

Zwei Probleme in der Mechanik (10 Punkte)

Bevor du mit dem Bearbeiten der Aufgabe beginnst, lies die allgemeinen Anweisungen in dem separaten Umschlag.

Aufgabenteil A: Die versteckte Scheibe (3,5 Punkte)

Betrachte einen hölzernen Zylinder mit Radius r_1 und Dicke h_1 . Irgendwo in diesem Zylinder befindet sich eine ebenfalls zylinderförmige Metallscheibe mit Radius r_2 und Dicke h_2 . Die Symmetrieachse B der Metallscheibe verläuft parallel zur Symmetrieachse S des Zylinders. Der Abstand zwischen S und B wird mit d bezeichnet. Der Abstand der Metallscheibe von der Ober- und Unterseite des Holzzylinders ist gleich groß. Die Dichte von Holz beträgt ρ_1 und die des Metalls ρ_2 mit $\rho_2 > \rho_1$. Die Gesamtmasse des Holzzylinders mit der Metallscheibe beträgt M .

In der Aufgabe wird der Zylinder so auf den Boden gestellt, dass er frei von rechts nach links rollen kann. Vgl. Abb. 1 für eine seitliche Ansicht und eine Ansicht von oben.

Das Ziel dieser Aufgabe ist die Bestimmung der Größe und der Position der Metallscheibe.

Für alle weiteren Überlegungen können die folgenden Größen als bekannt angenommen werden:

$$r_1, h_1, \rho_1, \rho_2, M. \quad (1)$$

Das Ziel der Aufgabe ist die Bestimmung von r_2, h_2 und d durch indirekte Messverfahren.

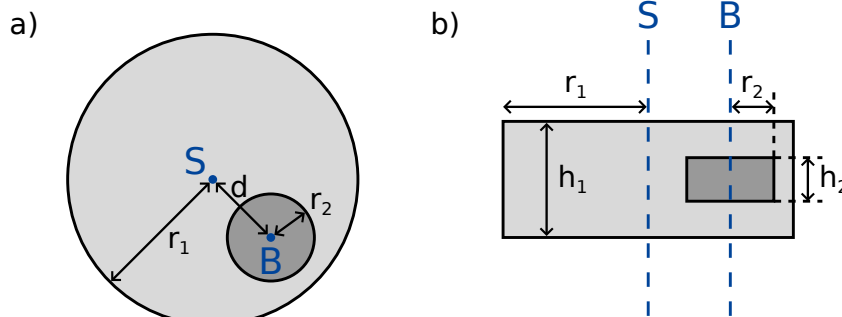


Abbildung 1: Ansicht des Zylinders mit der Metallscheibe a) von der Seite und b) von oben.

In einem ersten Schritt wird der Abstand b zwischen dem Schwerpunkt C des Gesamtsystems und der Symmetrieachse S des Zylinders mit Hilfe des folgenden Experimentes bestimmt:

Der Zylinder wird auf eine horizontale Unterlage gestellt, so dass er sich im stabilen Gleichgewicht befindet. Dann wird die Unterlage auf einer Seite vorsichtig angehoben, bis sie einen Winkel Θ mit der Horizontalen einschließt (siehe Abb. 2). Aufgrund der Haftreibung kann der Zylinder frei rollen, jedoch nicht rutschen.

Der Zylinder wird auf der Schräge ein wenig herunterrollen, bevor er wieder ein stabiles Gleichgewicht erreicht. Die Rotation um den Winkel ϕ gegenüber der Ausgangslage wird gemessen.

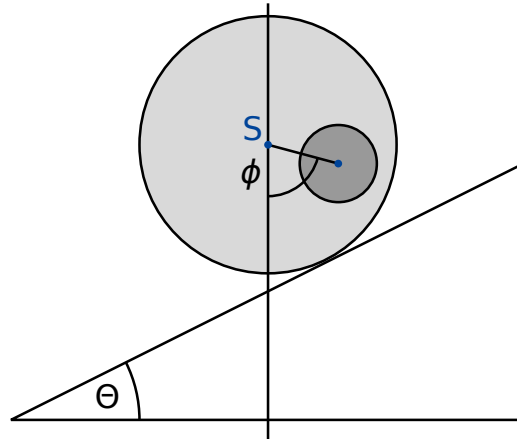


Abbildung 2: Zylinder auf einer geneigten Unterlage.

- A.1** Bestimme einen Ausdruck für b in Abhängigkeit von den in (1) gegebenen Größen, des Auslenkwinkels ϕ und des Neigungswinkels Θ der Unterlage. 0.8pt

Ab hier kannst du die Grösse b als bekannt voraussetzen.

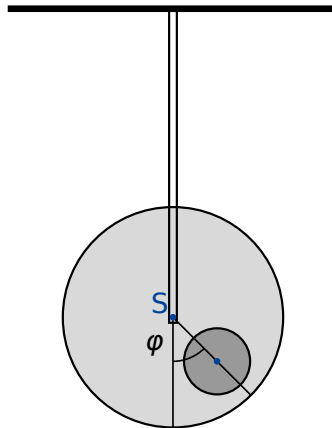


Abbildung 3: Aufgehängtes System.

Als nächstes wird das Trägheitsmoment I_S des Systems bezogen auf die Symmetrieachse S bestimmt. Hierzu wird der Zylinder an seiner Symmetrieachse mit starren Stäben aufgehängt. Dann lenken wir den Zylinder aus seiner Gleichgewichtslage um einen kleinen Winkel φ aus der sich einstellenden Ruheposition aus. Abbildung 3 zeigt den experimentellen Aufbau.

Anschließend wird der Zylinder losgelassen und der Winkel φ ändert sich periodisch mit einer Periode T .

- | | | |
|------------|---|-------|
| A.2 | Bestimme die Bewegungsgleichung für φ . Drücke das Trägheitsmoment I_S des Zylinders bezüglich der Symmetrieachse S in Abhängigkeit von T , b und den bekannten Größen (1) aus. Dabei kannst du annehmen, dass die Abweichung aus der Gleichgewichtslage klein bleibt, sodass auch φ immer sehr klein bleibt. | 0.5pt |
|------------|---|-------|

Mit den Ergebnissen der Messverfahren aus **A.1** und **A.2** kannst du nun die Geometrie und die Position der Metallscheibe in dem Holzzylinder bestimmen.

- | | | |
|------------|--|-------|
| A.3 | Ermittle einen Ausdruck für den Abstand d als Funktion von b und den aus (1) bekannten Größen. Dabei kannst du r_2 and h_2 als Variable in dem Ausdruck verwenden. Diese werden in Aufgabe A.5 berechnet. | 0.4pt |
|------------|--|-------|

- | | | |
|------------|---|-------|
| A.4 | Ermittle einen Ausdruck für das Trägheitsmoment I_S in Abhängigkeit von b und den aus (1) bekannten Größen. Du kannst dabei wieder r_2 and h_2 als Variablen in dem Ausdruck verwenden. Diese werden in Aufgabe A.5 berechnet. | 0.7pt |
|------------|---|-------|

- | | | |
|------------|---|-------|
| A.5 | Verwende nun alle obigen Ergebnisse und bestimme Ausdrücke für h_2 und r_2 in Abhängigkeit von b , T und den aus (1) bekannten Größen. Dabei kannst Du h_2 als Funktion von r_2 ausdrücken. | 1.1pt |
|------------|---|-------|

Aufgabenteil B. Rotierende Raumstation (6,5 Punkte)

Alice ist eine Astronautin und lebt auf einer Raumstation. Die Station hat die Form eines riesigen Rades mit Radius R . Um eine künstliche Gravitation zu erzeugen, rotiert die Station um ihre Achse. Die Astronauten leben dabei auf der Innenseite des Randes des Rads. Die Raumstation selbst ist so leicht und so groß, dass wir ihre gravitative Anziehungskraft und die Krümmung des Fußbodens vernachlässigen können.

- | | | |
|------------|---|-------|
| B.1 | Mit welcher Kreisfrequenz ω_{ss} muss die Raumstation rotieren, damit die Astronauten die gleiche Fallbeschleunigung g_E wie auf der Erdoberfläche erfahren? | 0.5pt |
|------------|---|-------|

Alice und ihr Astronautenkollege Bob haben eine Meinungsverschiedenheit. Bob glaubt nicht daran, dass die beiden auf einer Raumstation leben, sondern behauptet, dass sie sich auf der Erde befinden. Alice will Bob physikalisch beweisen, dass sie doch auf einer Raumstation leben. Dazu befestigt sie eine Masse m an einer Feder mit Federkonstanten k und lässt diese schwingen. Die Masse oszilliert dabei nur in vertikaler, nicht aber in horizontaler Richtung.

- | | | |
|------------|--|-------|
| B.2 | Welche Kreisfrequenz ω_E würde man für die Schwingung auf der Erde unter der Annahme einer konstanten Schwerebeschleunigung g_E messen? | 0.2pt |
|------------|--|-------|

- | | | |
|------------|--|-------|
| B.3 | Welche Kreisfrequenz ω misst Alice auf der Raumstation? | 0.6pt |
|------------|--|-------|

Alice ist überzeugt, dass ihr Experiment beweist, dass sie sich auf einer Raumstation befinden. Bob bleibt jedoch skeptisch. Er behauptet, dass man einen ähnlichen Effekt auch auf der Erde findet, wenn man die Variation der Erdanziehungskraft über der Erdoberfläche berücksichtigt. Mit den folgenden Aufgaben untersuchen wir ob Bob Recht hat.

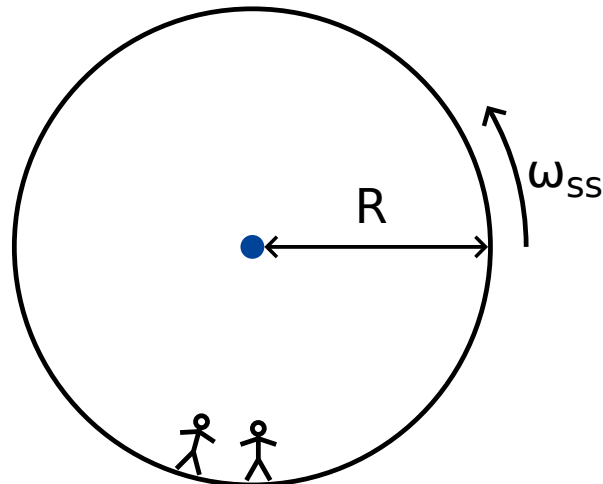


Abbildung 4: Raumstation

- B.4** Leite einen Ausdruck für die Erdbeschleunigung $g_E(h)$ für kleine Höhen h über der Erdoberfläche her und berechne die daraus resultierende Kreisfrequenz $\tilde{\omega}_E$ des Federpendels (eine lineare Näherung ist ausreichend). Der Radius der Erde beträgt R_E . Vernachlässige die Rotation der Erde. 0.8pt

Tatsächlich stellt Alice fest, dass ihr Pendel mit der von Bob vorhergesagten Frequenz oszilliert.

- B.5** Für welchen Radius R der Raumstation stimmt die Kreisfrequenz ω auf der Raumstation mit der auf der Erdoberfläche $\tilde{\omega}_E$ überein? 0.3pt

Genervt von Bobs Starrköpfigkeit entwirft Alice ein Experiment, um ihren Standpunkt zu beweisen. Hierzu steigt sie auf einen Turm der Höhe H über dem Fußboden der Raumstation und lässt von dort eine Masse fallen. Dieses Experiment kann in einem rotierenden Bezugssystem oder in einem Inertialsystem beschrieben werden.

In einem gleichförmig rotierenden Bezugssystem erfahren die Astronauten eine Scheinkraft \vec{F}_C , die man Corioliskraft nennt. Die Kraft \vec{F}_C , die auf einen Gegenstand der Masse m , der sich mit einer Geschwindigkeit \vec{v} fortbewegt in einem rotierenden Bezugssystem, das die konstante Kreisfrequenz $\vec{\omega}_{ss}$ hat, ist gegeben durch

$$\vec{F}_C = 2m\vec{v} \times \vec{\omega}_{ss} . \quad (2)$$

Der Betrag der Kraft ist

$$F_C = 2mv\omega_{ss} \sin \phi , \quad (3)$$

wobei ϕ der Winkel zwischen der Geschwindigkeit der Masse und der Rotationsachse ist. Die Kraft wirkt in eine Richtung senkrecht zur Geschwindigkeit sowie zur Rotationsachse. Das Vorzeichen der Kraft kann durch die Rechte-Hand-Regel bestimmt werden. Du kannst es aber im Folgenden beliebig wählen.

- B.6** Berechne die horizontale Geschwindigkeit v_x und die horizontale Verschiebung d_x (relativ zum Fußpunkt des Turmes und senkrechter Richtung zum Turm) der Masse im Augenblick, wo diese den Fußboden berührt. Du kannst annehmen, dass die Höhe H des Turmes so klein ist, dass die von den Astronauten gemessene Beschleunigung konstant ist. Nimm außerdem an, dass $d_x \ll H$. 1.1pt

Um ein gutes Ergebnis zu erhalten, entscheidet sich Alice dazu, das Experiment mit einem viel größeren Turm als zuvor durchzuführen. Zu ihrer Verwunderung trifft die Masse jedoch genau am Fundament des Turms auf, so dass $d_x = 0$ ist.

- B.7** Find a lower bound for the height of the tower for which it can happen that $d_x = 0$. 1.3pt

Alice möchte einen letzten Versuch wagen, um Bob zu überzeugen. Sie benutzt ihr Federpendel, um den Corioliseffekt zu zeigen. Dazu wird der ursprüngliche Aufbau folgendermaßen abgeändert: Die Feder wird an einen Ring angebracht, der frei an einem horizontalen Stab reibungsfrei in x -Richtung gleiten kann. Die Feder schwingt in y -Richtung. Der Stab ist parallel zum Boden und im rechten Winkel zu der Rotationsachse der Raumstation. Die $x - y$ -Ebene ist daher senkrecht zur Rotationsachse, wobei y in die Richtung des Rotationszentrums des Raumschiffs zeigt.

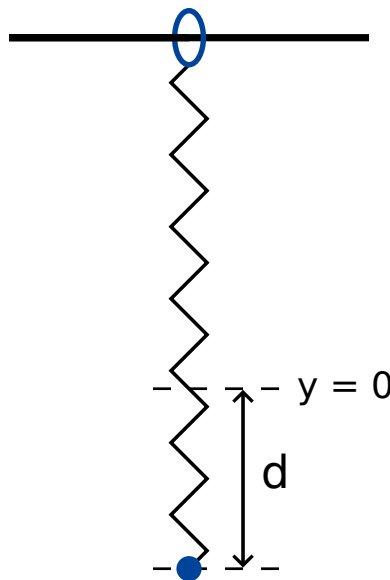


Abbildung 5: Aufbau.

- B.8** Alice lenkt die Masse eine Strecke d aus dem Gleichgewicht bei $x = 0, y = 0$ aus, und lässt sie dann los (vgl. Abb. 5). 1.7pt
- Bestimme einen algebraischen Ausdruck für $x(t)$ und $y(t)$. Hierfür kannst du annehmen, dass $\omega_{ss}d$ klein ist. Vernachlässige die Corioliskraft für Bewegungen entlang der y -Achse.
 - Skizziere die Bahn $(x(t), y(t))$. Markiere dabei alle wichtigen Größen wie z.B. die Amplitude.

Alice und Bob streiten weiter.